

Rohrrichter - Einbau- und Betriebsanleitung

Redresseur - Instructions de montage et mode d'emploi

Pipe straightener - Installation and operating instructions

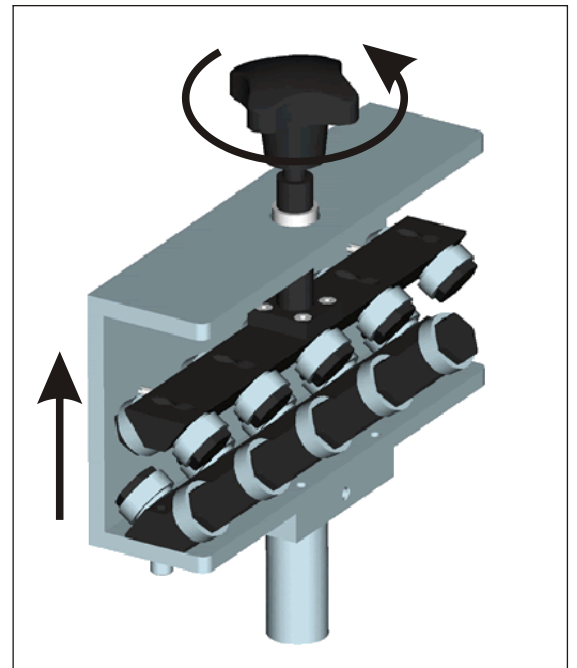
Устройство для выпрямления трубы - Инструкция по установке и эксплуатации

Rohrrichtwerkzeug (für Mehrschicht –
Verbundrohr 14 – 26 mm) öffnen.

Ouvrir le redresseur (pour tubes multi –
couches 14 – 26 mm)

Open pipe straightener (for composition pipe
14 – 26 mm)

Ослабить настроечный винт устройства для выпрямления
металлопластиковых труб Ø 16 – 26 мм

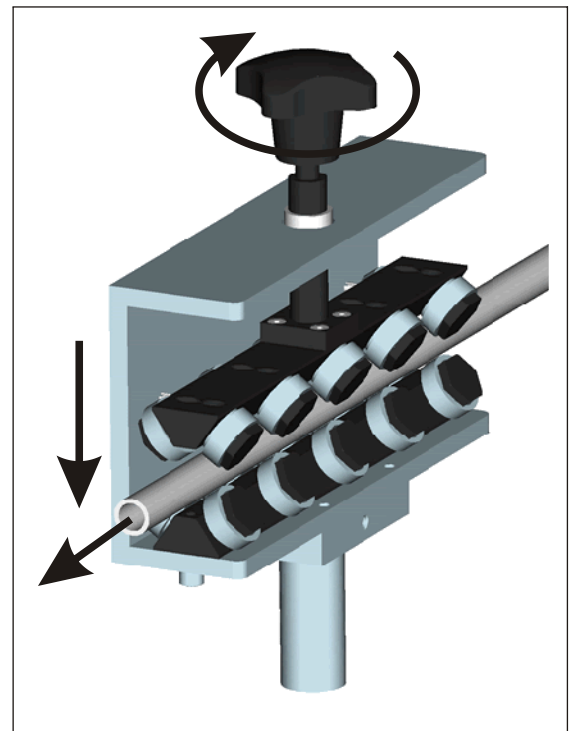


Das Rohr zu Beginn per Hand gerade biegen,
einführen und handfest (ohne dass die Rollen
Eindrücke verursachen) mittels oberem
Fixiergriff festziehen.

D'abord redresseur le tube à la main,
l'introduire et le serrer à la main (sans que les
roulements ne marquent le tube) à l'aide de la
poignée de réglage du haut.

First straighten pipe manually, insert and
handtighten it (without the rolls producing any
impression) by using the upper fixing
handwheel.

Конец трубы выпрямить руками, вставить в устройство и
слегка затянуть верхним фиксатором так, чтобы ролики не
деформировали трубу.



Technische Änderungen vorbehalten.

Sous réserve di modifications techniques.

Subject to technical modification without notice.

Фирма оставляет за собой право на технические изменения.